

МОДУЛЬ R 726

Параллельная работа с сетью

Подключение и регулировка

Модуль R 726

ВНИМАНИЕ

Модули R725 и R726 очень похожи, но модуль R726 подключается другим способом, для чего могут потребоваться дополнительные согласующие трансформаторы.

См. проспект: Замена модуля R 726 модулем 726

Модуль R 726 заменяет приведенные ниже 2- и 3-функциональные модули:

механически взаимозаменяемые R 725 - 3 функции ($\cos \varphi$; $U=U$)

R 726/100 - 3 функции ($\cos \varphi$; $U=U$)

R 724 - 2 функции ($\cos \varphi$)

Не заменяет RS 180 - 2 функции ($\cos \varphi$)

С модулем R 726 удачно сочетаются следующие автоматические стабилизаторы напряжения и системы возбуждения:

Автоматические стабилизаторы напряжения

R 438 LS, R 448, R 449

R 129

R 128.A, R 128.0, R 130

Системы возбуждения

(AREP, SHUNT/RBS)

(ACTR)

(ACTR/RBC)

Модуль R 726

СОДЕРЖАНИЕ

1 - ОБЩИЕ ПОЛОЖЕНИЯ..... 4	11 - НАХОЖДЕНИЕ ПРИЧИН НЕИСПРАВНОСТЕЙ..... 13
1.1 - НАЗНАЧЕНИЕ 4	11.1 - ПРОВЕРКА АВТОМАТИЧЕСКОГО СТАБИЛИЗАТОРА НАПРЯЖЕНИЯ 13
1.2 - ПРИНЦИП ДЕЙСТВИЯ 4	11.2 - ПРОВЕРКА МОДУЛЯ R 726 13
2 - ВНЕШНИЙ ВИД/РАЗМЕРЫ..... 5	12 - СТАТИЧЕСКИЕ РЕГУЛИРОВКИ МОДУЛЯ R 726..... 13
3 - ОПИСАНИЕ (см. чертёж)..... 5	13 - СТАТУС НЕЙТРАЛИ..... 15
4 - СХЕМА СОЕДИНЕНИЙ R 726..... 7	14 - ИЗМЕРЕНИЕ НАПРЯЖЕНИЯ И ТОКА, ВЫХОДЯЩИХ ЗА ПРЕДЕЛЫ СТАНДАРТНОГО ДИАПАЗОНА МОДУЛЯ R 726..... 15
5 - ПРИНЦИП ДЕЙСТВИЯ..... 8	14.1 - ТРАНСФОРМАТОРЫ НАПРЯЖЕНИЯ (V.T.) 16
6 - РЕГУЛИРОВКИ 8	14.2 - ТРАНСФОРМАТОРЫ ТОКА (C.T.) 16
6.1 - РАБОЧИЕ ДИАПАЗОНЫ И УСЛОВИЯ 8	14.3 - ДОПУСТИМЫЕ ТИПЫ ТРАНСФОРМАТОРОВ 16
6.2 - ПРОЦЕДУРА РЕГУЛИРОВКИ ПРИ ВВОДЕ В ЭКСПЛУАТАЦИЮ 8	15 - ВСПОМОГАТЕЛЬНОЕ ОБОРУДОВАНИЕ..... 16
7 - СПЕЦИФИЧЕСКИЕ УСТРОЙСТВА ЗАЩИТЫ, НЕОБХОДИМЫЕ ПРИ ПАРАЛЛЕЛЬНОЙ РАБОТЕ С СЕТЬЮ.... 10	16 - ТЕХНИЧЕСКОЕ СОДЕЙСТВИЕ/ЗАПАСНЫЕ ЧАСТИ 16
8 - ПАРАЛЛЕЛЬНАЯ РАБОТА С ДРУГИМ ГЕНЕРАТОРОМ (ГЕНЕРАТОРАМИ) (ИЗОЛИРОВАННЫМ ОТ СЕТИ)..... 10	17 - ПРИНЦИПИАЛЬНЫЕ СХЕМЫ 17
9 - СИНХРОНИЗАЦИЯ С СЕТЬЮ ПАРАЛЛЕЛЬНО СОЕДИНЕННЫХ 2 И БОЛЕЕ ГЕНЕРАТОРОВ ПЕРЕМЕННОГО ТОКА 4-я ФУНКЦИЯ..... 10	17.1 - A.V.R. R 438 LS или R 448 или R 449 + R 726..... 17
10 - КОНТРОЛЬ КОЭФФИЦИЕНТА МОЩНОСТИ УСТАНОВКИ, ПИТАЕМОЙ ОТ СЕТИ 11	17.2 - Автоматический стабилизатор напряжения R 129 + R 726 18
	17.3 - Автоматический стабилизатор напряжения 130 + R 726 19
	18 - ИСПОЛЬЗОВАНИЕ ТОЛЬКО 2-Й ФУНКЦИИ (РЕГУЛИРОВКА КОЭФФИЦИЕНТА МОЩНОСТИ) 20

ВНИМАНИЕ:

1) КОГДА ГЕНЕРАТОР ПОДКЛЮЧЕН, НА КЛЕММАХ МОДУЛЯ МОЖЕТ НАХОДИТЬСЯ МЕЖФАЗНОЕ НАПРЯЖЕНИЕ СЕТИ.

ОПАСНО ДЛЯ ЖИЗНИ

2) НЕ ПРОИЗВОДИТЕ ПРОВЕРКИ ПОД ВЫСОКИМ НАПРЯЖЕНИЕМ БЕЗ ОТСОЕДИНЕНИЯ (ИЗОЛЯЦИИ) МОДУЛЯ И ПОДКЛЮЧЕННОГО К НЕМУ АВТОМАТИЧЕСКОГО СТАБИЛИЗАТОРА НАПРЯЖЕНИЯ. ВОЗМОЖЕН ВЫХОД ИЗ СТРОЯ ЭЛЕМЕНТОВ

Модуль R 726

1 - ОБЩИЕ ПОЛОЖЕНИЯ

1.1 - Назначение

Дополнительный модуль R 726 позволяет работать автоматическим стабилизаторам напряжения (первая функция VOLTAGE REGULATION) в так называемой системе стабилизации с 4 функциями:

ВТОРАЯ ФУНКЦИЯ - РЕГУЛИРОВКА КОЭФФИЦИЕНТА МОЩНОСТИ ("COS φ"), используется дополнительный трансформатор тока при работе в параллель с сетью.

ТРЕТЬЯ ФУНКЦИЯ - БАЛАНС (ВЫРАВНИВАНИЕ) НАПРЯЖЕНИЙ перед началом параллельной работы ($U = U$), которая в общем случае реализуется путем синхронизатора, управляющего дистанционно установленным подстроечным потенциометром автоматического стабилизатора напряжения.

ЧЕТВЕРТАЯ ФУНКЦИЯ (совместно с третьей) - **параллельная работа с другим (другими) генератором (генераторами) переменного тока,** оснащенный таким же модулем R 726 в процессе **выравнивания напряжения** до момента параллельной работы с сетью.

СТАБИЛИЗАТОР НАПРЯЖЕНИЯ
R 129 / R 128A
R 130
R 438 LS
R 448

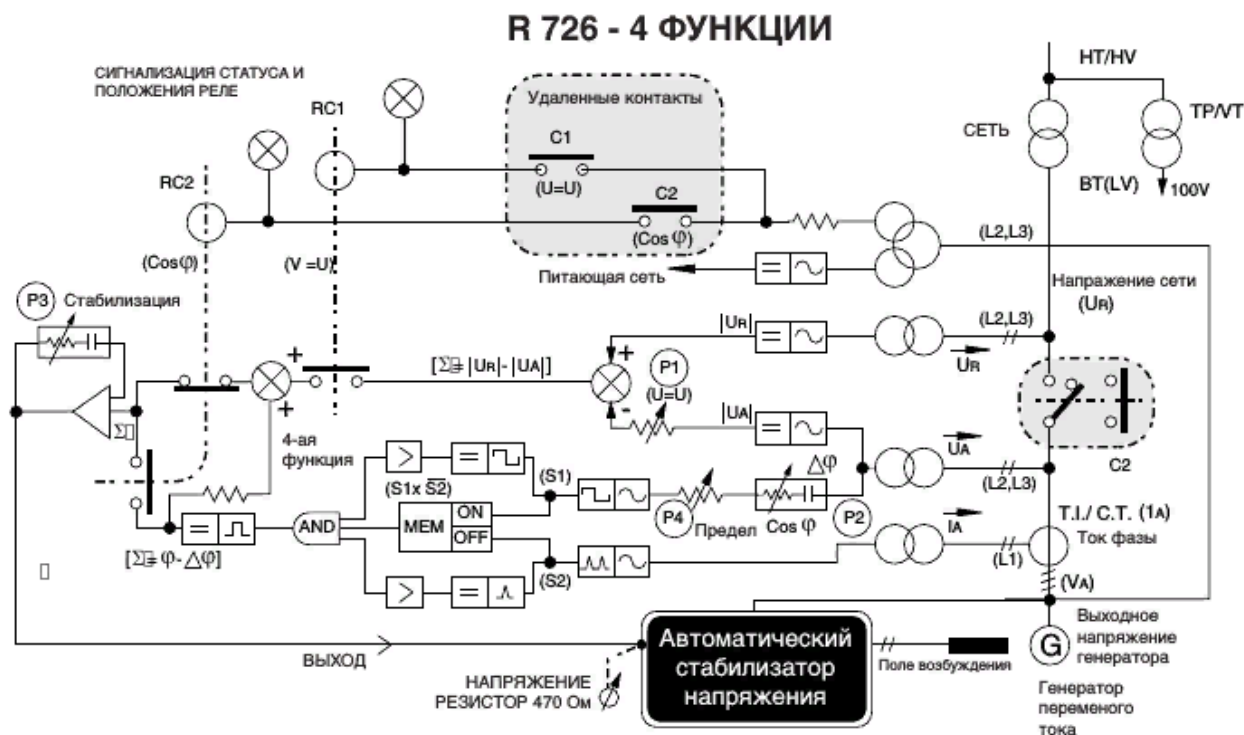
СИСТЕМА ВОЗБУЖДЕНИЯ
совмещенная ASTR
совмещенная RBC и ASTR
AREP или ARPI
AREP, ARPI или ATR

Модуль должен устанавливаться рядом со стабилизатором напряжения (внутри или снаружи агрегата).

Модуль должен быть подключен к стабилизатору напряжения вместо дистанционно установленного потенциометра регулировки напряжения.

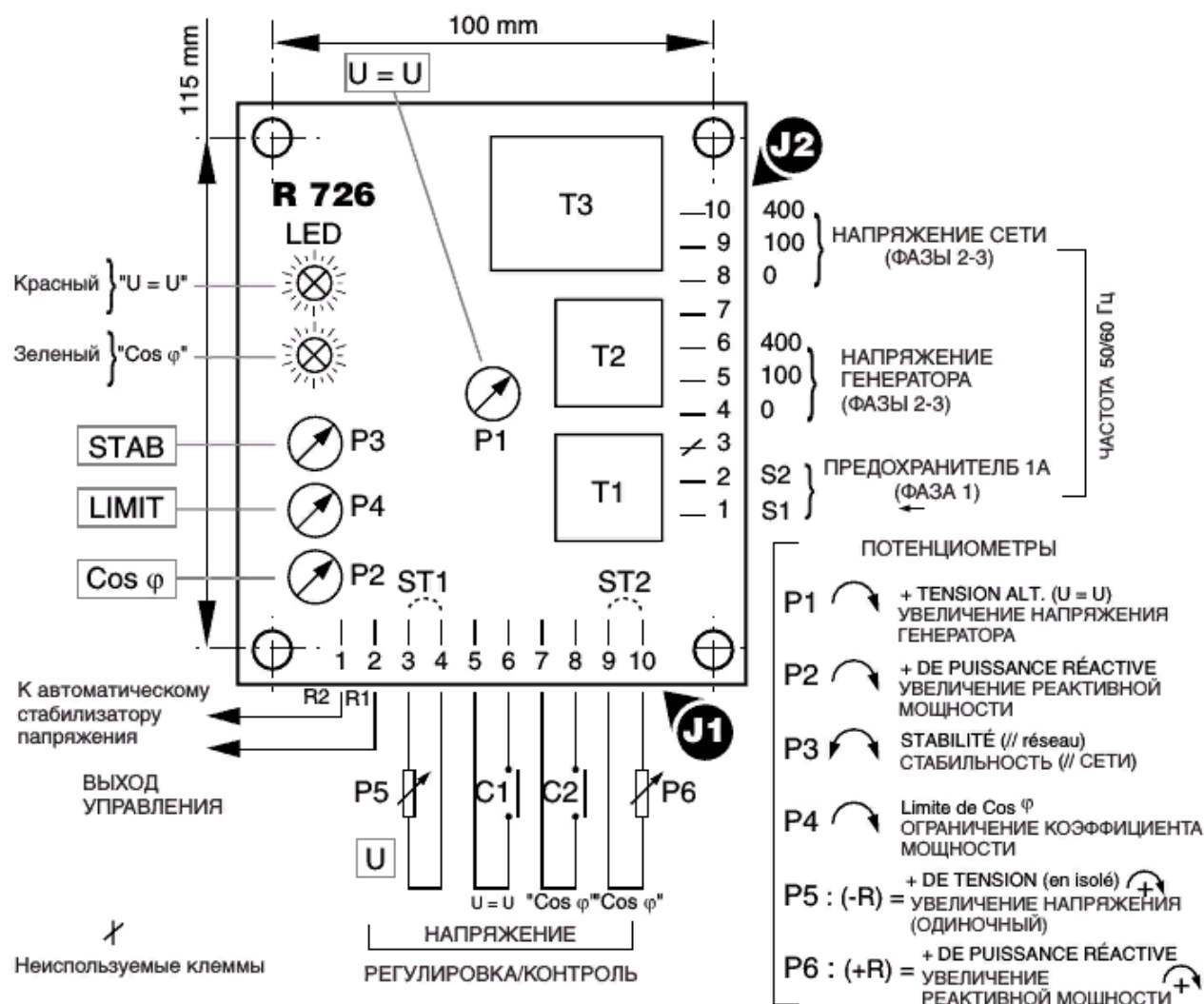
ОБЕСПЕЧИВАЮТСЯ ТАКЖЕ ДРУГИЕ ФУНКЦИИ СТАБИЛИЗАТОРА НАПРЯЖЕНИЯ (ЗАЩИТА ОТ СНИЖЕНИЯ СКОРОСТИ ВРАЩЕНИЯ, ПРЕДЕЛ УРОВНЯ ВОЗБУЖДЕНИЯ, ПЕРЕГРУЗКА ПО ТОКУ...).

1.2 - Принцип действия Блок-схема



Модуль R 726

2 - ВНЕШНИЙ ВИД/РАЗМЕРЫ



3 - ОПИСАНИЕ (см. чертёж)

В модуле R 726 имеются 2 клеммные колодки по 10 клемм, оснащенные зажимами FASTON LUGS (1/4") и пронумерованные от 1 до 10 слева направо, если смотреть со стороны колодки.

КЛЕММНАЯ КОЛОДКА J1:

Клеммы 1-2: ВЫХОД КОНТРОЛЯ СТАБИЛИЗАТОРА НАПРЯЖЕНИЯ, подключенного вместо дистанционного подстроечного потенциометра регулировки напряжения стабилизатора.

Клеммы 3-4: подключение дистанционного подстроечного потенциометра регулировки напряжения (значения см. в разделе 3.1). При отсутствии потенциометра закоротите эти клеммы (перемычка ST1).

Клеммы 5-6: ВВОД КОМАНДЫ РАБОТА "U = U", режим синхронизации, внешний контакт C1, полное сопротивление контура ≤ 5 Ом, 50 или 60 Гц.

Клеммы 7-8: ВВОД КОМАНДЫ "COS φ REGULATION" при параллельной работе с сетью. внешний контакт C2, полное сопротивление контура ≤ 5 Ом, 50 или 60 Гц.

Клеммы 9-10: удаленный потенциометр для регулировки коэффициента мощности. При отсутствии потенциометра закоротите эти клеммы (перемычка ST2).

КЛЕММНАЯ КОЛОДКА J2:

Клеммы 1-2: ИЗМЕРЕНИЕ ВХОДНОГО СИГНАЛА/ТОКА НА ВТОРИЧНОЙ ОБМОТКЕ S1, S2 ТРАНСФОРМАТОРА ТОКА (5 VA 1A), установленного в фазе 1 выходного напряжения генератора.

Модуль R 726

Клемма 3: не используется

Клеммы 4-5-6: ИЗМЕРЕНИЕ ВХОДНОГО СИГНАЛА/ НАПРЯЖЕНИЯ со стороны генератора, питание модуля, 15 VA: клемма 4 подключается к фазе W3 ("0 volt"), клемма 5 подключается V2 ("100 volt") для измерения напряжения фаза-фаза в пределах от 90 до 120 V, клемма 6 подключается к фазе V2 ("400 volt") для измерения напряжения фаза-фаза в пределах от 340 до 440 V/50 Гц и от 380 до 500 V/60 Гц.

Клемма 7: не используется

Клеммы 8-9-10: ИЗМЕРЕНИЕ ВХОДНОГО СИГНАЛА/ НАПРЯЖЕНИЯ СО СТОРОНЫ СЕТИ 5 VA:

клемма 8 подключается к фазе 3 ("0 volt") диапазон напряжений

клемма 9 подключается к фазе 2 ("100 V") то же

клемма 10 подключается к фазе 3 ("400 V") также, как и выше

Примечание: При работе с напряжениями сети или генератора в указанных выше пределах необходимо использовать согласующие трансформаторы.

Также, если используется трансформатор тока со вторичной обмоткой 5 А, необходимо использовать трансформатор тока 5/1 А (см. раздел 14).

3.1 - Диапазон регулировки внешних потенциометров

- P5:	"Voltage" (3 ВТ)
	470 Ом: $\pm 5\%$ (1)
	1 кОм: $\pm 10\%$
- P6:	"Cos φ " (3 ВТ)
	1 кОм: ± 5 EL (1) (электрические градусы)
	2,2 кОм: ± 10 EL (электрические градусы)

(1) обычно рекомендуется

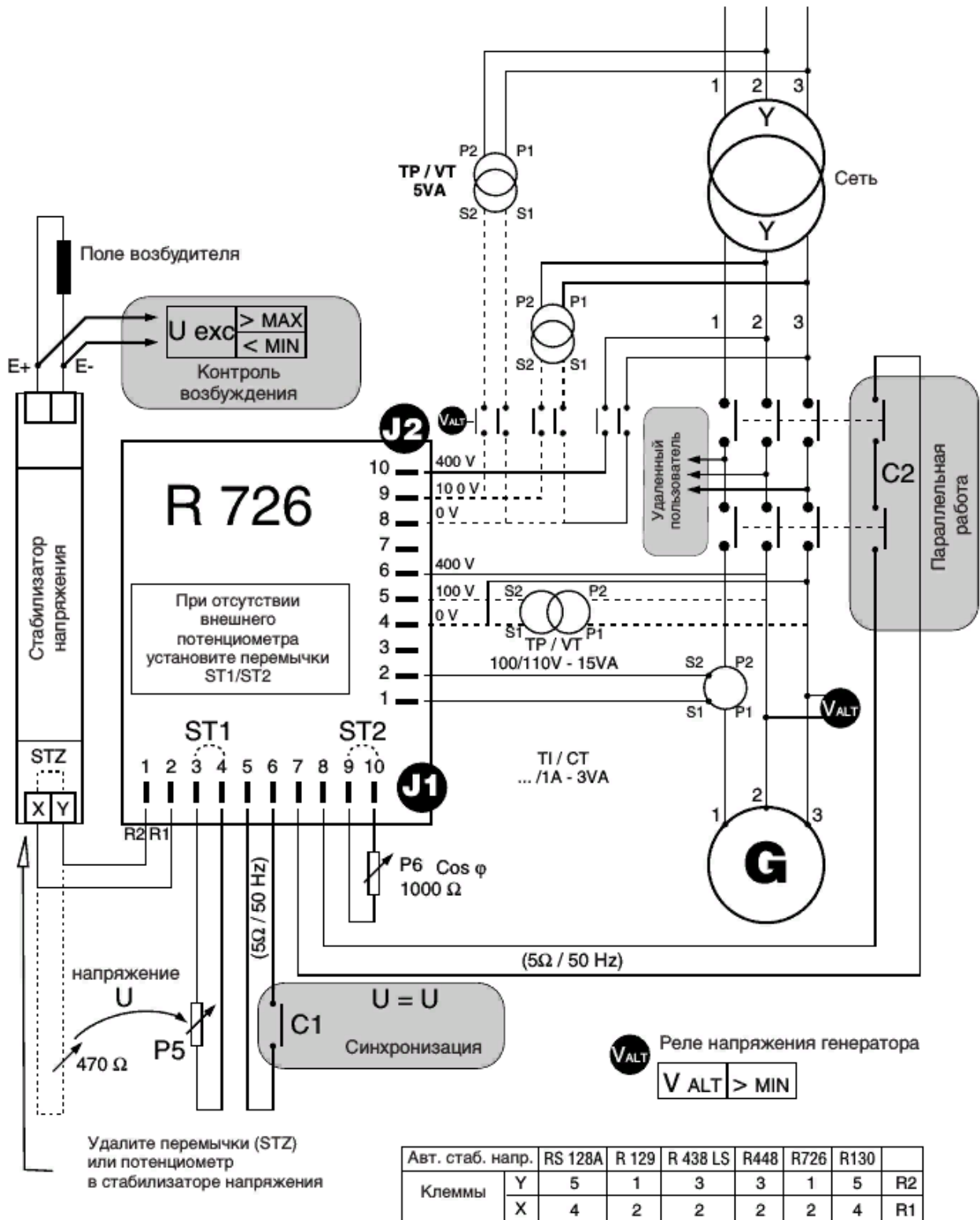
3.2 - Предварительные замечания по подключению проводки

Подключения контактов C1 и C2, а также потенциометров P5 и P6 должны выполняться проводом типа "витая пара". Экран должен соединяться с основанием генератора (клемма заземления) только в одной точке.

Максимальный ток всех клемм, кроме предназначенных для трансформатора тока (1.1 А), не должен превышать 100 мА.

Модуль R 726

4 - СХЕМА СОЕДИНЕНИЙ R 726



* Клеммы автоматического стабилизатора напряжения пронумерованы слева направо

Модуль R 726

5 - ПРИНЦИП ДЕЙСТВИЯ

Режим работы модуля определяется внешними контактами (C1 для функции выравнивания "U = U") и C2 для функции регулировки "cos φ"). Замыкание контактов индицируется светодиодами.

В случае, когда генератор не выдает напряжение (остановлен или обесточен) **для безопасности персонала рекомендуется** выключить подачу питания к клеммам 7-8-9 колодки J2, используя, например, реле напряжения, подключенное параллельно выходу генератора (V ALT на принципиальной схеме, V ALT < 25 % от номинального напряжения).

		C2	
		0	1
C	0	A	C
	1	B	C

C1 = 0 разомкнут

C1 = 1 замкнут красный светодиод

C2 = 0 разомкнут

C2 = 1 замкнут зеленый светодиод

A = работает в качестве СТАБИЛИЗАТОРА НАПРЯЖЕНИЯ (модуль не активен)

B = работает в качестве ВЫРАВНИВАТЕЛЯ НАПРЯЖЕНИЯ (U = U) третья функция

C = работает в качестве РЕГУЛЯТОРА КОЭФФИЦИЕНТА МОЩНОСТИ (cos φ), вторая функция

6 - РЕГУЛИРОВКИ

6.1 - Рабочие диапазоны и условия

6.1.1 - 2-я функция. Регулировка коэффициента мощности (cos φ)

Согласно схеме соединений внутренний потенциометр P2 (cos φ) позволяет регулировать коэффициент мощности от 0,95 с опережением по фазе (недостаточное возбуждение, отбирает реактивную мощность) до 0,65 с отставанием по фазе (перевозбуждение, добавление реактивной мощности).

Потенциометр P4 (ограничение коэффициента мощности) позволяет установить нижний предел коэффициента мощности (т.е. 0.8).

Значение коэффициента мощности, равное 1, достигается, примерно, на уровне 1/3 от полного сопротивления потенциометра P2.

Точность = регулируемый сдвиг фаз $\pm 2^\circ$ EL при токе вторичной обмотки трансформатора тока 1 A и изменении напряжения сети $\pm 10\%$.

$\pm 10^\circ$ EL при токе вторичной обмотки трансформатора тока 0,1 A.

Диапазон настройки при использовании внешнего потенциометра P6 (см. раздел 3.2).

6.1.2 - 3-я Функция.

Выравнивание напряжений в режиме синхронизации (U = U)

Осуществляется при разнице до 10 % между напряжением одиночного генератора и напряжением сети.

Внутренний потенциометр OFFSET (смещение) P1 (U = U) позволяет выравнивать 2 напряжения в режиме синхронизации с точностью не хуже 2 % при условии использования **распределения активной нагрузки** между генераторными агрегатами, работающими параллельно, $\pm 5\%$ (4-я функция).

6.2 - Процедура регулировки при вводе в эксплуатацию

ВАЖНО:

Даже в случае использования нескольких генераторов переменного тока для совместной параллельной работы, а также/или с локальными пользователями регулировки, **связанные с параллельной работой с сетью**, должны быть первоначально установлены как **работающие в одиночку** без нагрузки (без локальных пользователей).

6.2.1 - Предварительные проверки

Сначала убедитесь, что система возбуждения агрегата правильно настроена таким образом, чтобы работать в **полном диапазоне изменений сетевого напряжения** при заданном коэффициенте мощности (см. соответствующий проспект).

ВОЗБУЖДЕНИЕ типа COMPOUND (ACTR. RBC) **совмещенная система COMPOUND** должна быть хорошо настроена достаточно для того, чтобы быть способной работать на нагрузки в одиночку при наивысшем напряжении сети (430 В при номинале 400 В). Проверьте также работоспособность стабилизатора напряжения. Он должен обеспечивать возможность снижения напряжения сети до минимально допустимого (370 В при номинале 400 В).

Возбуждение SHUNT + BOOSTER: бустер (трансформатор тока) должен быть либо замкнут накоротко при параллельной работе с сетью, либо его влияние должно быть снижено ограничи гелем/контроллером.

ВО ВСЕХ АВТОМАТИЧЕСКИХ СТАБИЛИЗАТОРАХ НАПРЯЖЕНИЯ проверьте значения уставок защиты от снижения скорости или LAM пороговый уровень должен быть установлен на 2 Гц ниже самого нижнего значения частоты, при котором синхронизатор позволяет осуществлять параллельную работу.

Модуль R 726

СТАБИЛЬНОСТЬ стабилизатора напряжения должна быть установлена при работе в одиночку.

6.2.2 - Регулировка напряжения при работе в одиночки

Внешний потенциометр P5 должен быть установлен в среднее положение.

Отрегулируйте выходной сигнал генератора внутренним потенциометром регулировки напряжения стабилизатора.

6.2.3 - Выравнивание напряжений в режиме синхронизации

Аппаратура: цифровой вольтметр на 500 В для измерения напряжения сети/генератора.

Напряжение возбуждения (Uexc): аналоговый вольтметр на 30/50 В пост. тока.

Запустите генераторный агрегат и **отрегулируйте скорость** в соответствии с нормальными условиями.

Замкните контакт C1: **должен загореться красный светодиод.**

ЕСЛИ НАПРЯЖЕНИЕ ГЕНЕРАТОРА ЗНАЧИТЕЛЬНО ПАДАЕТ ИЛИ УВЕЛИЧИВАЕТСЯ ОТНОСИТЕЛЬНО НАПРЯЖЕНИЯ СЕТИ: ИМЕЕТСЯ ПЛОХОЕ СОЕДИНЕНИЕ МЕЖДУ АВТОМАТИЧЕСКИМ СТАБИЛИЗАТОРОМ НАПРЯЖЕНИЯ И МОДУЛЕМ. ОСТАНОВИТЕ ГЕНЕРАТОРНЫЙ АГРЕГАТ И ПОМЕНИЙТЕ МЕСТАМИ 2 ВЫВОДА, ПОДКЛЮЧЕННЫХ К КЛЕММАМ 1 И 2 КОЛОДКИ J1 МОДУЛЯ R 726.

Попеременно измерьте напряжение со стороны сети и генератора одним и тем же вольтметром.

Уменьшите разницу с помощью **потенциометра P1** (U = U) модуля.

Если напряжение генератора нестабильно, отрегулируйте его **потенциометром P3** модуля, контролируя напряжение возбуждения Uexc.

6.2.4 - Регулировка коэффициента мощности (cos φ)

Начальные установки:

- внешний потенциометр регулировки коэффициента мощности P6 = в среднем положении,

- внутренний потенциометр регулировки коэффициента мощности P2 = 1/4 от полного диапазона, начиная с крайнего положения против часовой стрелки,

- внутренний потенциометр P4 (порог) в крайнем положении по часовой стрелке.

ВКЛЮЧИТЕ ПАРАЛЛЕЛЬНОЕ УСТРОЙСТВО ПРИ СИНХРОНИЗАЦИИ

Должен загореться зеленый светодиод.

ЕСЛИ ПОСЛЕ ВКЛЮЧЕНИЯ ТОК ФАЗЫ УВЕЛИЧИВАЕТСЯ ДО НЕДОПУСТИМО БОЛЬШОЙ ВЕЛИЧИНЫ ИЛИ НАПРЯЖЕНИЕ ВОЗБУЖДЕНИЯ ПАДАЕТ, НЕМЕДЛЕННО ВЫКЛЮЧИТЕ И ОСТАНОВИТЕ ГЕНЕРАТОРНЫЙ АГРЕГАТ: НЕПРАВИЛЬНОЕ ПОДКЛЮЧЕНИЕ (ФАЗИРОВКА) ИЛИ ОБРАТНОЕ ПОДКЛЮЧЕНИЕ ТРАНСФОРМАТОРА ТОКА (ПОМЕНИЙТЕ МЕСТАМИ ВЫВОДЫ ВТОРИЧНОЙ ОБМОТКИ S1 И S2).

Увеличьте нагрузку генератора, увеличив **скорость** (+ kW) и установите около 60 % от номинала (kW).

С помощью внутреннего потенциометра P4 (предел) установите требуемый наименьший коэффициент мощности (cos φ). Поворот движка потенциометра по часовой стрелке увеличивает реактивную мощность (уменьшает коэффициент мощности). См. примечание.

Если достичь требуемого значения коэффициента мощности не удастся, это говорит об **ОШИБКЕ ПОДКЛЮЧЕНИЯ (МАРКИРОВКЕ ФАЗ).**

ПРИ НЕСТАБИЛЬНОСТИ отрегулируйте напряжение потенциометром P3 (стабильность) или в конце концов потенциометром STABILITY стабилизатора.

Установите скорость (+ kW), соответствующую равной 90 % от номинальной мощности в кВт.

Потенциометром P2 (cos φ) установите номинальный коэффициент мощности.

Примечание:

1) если у Вас имеется измеритель разности фаз или измеритель коэффициента мощности, то необходимый для установки требуемого коэффициента мощности **ток фазы Is** может быть вычислен по формуле:

$$I_s(A) = \frac{(kW) \times 1000}{(\cos \varphi) \times 1.73 \times (U_{reseau})}$$

где kW: показания ваттметра (кВт),

U reseau = измеренное значение сетевого напряжения (В).

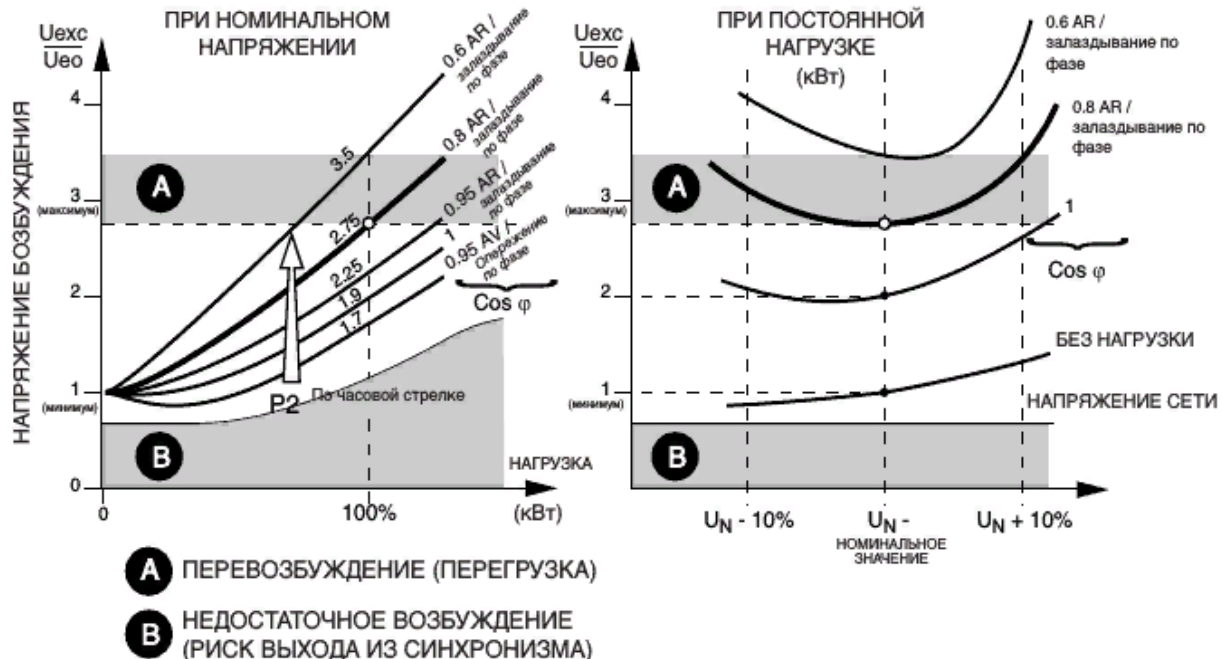
2) регулировка коэффициента мощности = 1; при коэффициенте мощности, равном 1 ток фазы Is минимален при постоянной активной нагрузке (кВт). Регулируя минимальный ток фазы установите коэффициент мощности равным 1.

Модуль R 726

6.2.5 - Типовые колебания напряжения возбуждения (или тока)

Для выяснения рабочих условий генератора переменного тока полезно измерить/проконтролировать напряжение возбуждения U_{ex} или ток.

За единицу принимается напряжение возбуждения U_{eo} (при номинальном напряжении) в отсутствие нагрузки на генераторе переменного тока, имеющего реактивность $X_d = 200\%$ в режиме синхронизации.



7 - СПЕЦИФИЧЕСКИЕ УСТРОЙСТВА ЗАЩИТЫ, НЕОБХОДИМЫЕ ПРИ ПАРАЛЛЕЛЬНОЙ РАБОТЕ С СЕТЬЮ

Реле НАПРЯЖЕНИЯ V ALT (выходное напряжение генератора переменного тока) для выключения питания/измерения напряжения сети модулем при остановке генератора: **ЖИЗНЕННО НЕОБХОДИМО**.

Реле дифференциального напряжения (U MAINS, U ALT) или синхронизатор: задержка синхронизации при слишком большой разнице.

Реле МАКСИМАЛЬНОГО (перегрузка) или МИНИМАЛЬНОГО (риск выхода ИЗ СИНХРОНИЗМА) НАПРЯЖЕНИЯ ВОЗБУЖДЕНИЯ или тока.

ДАТЧИКИ МАКСИМАЛЬНОГО ТОКА ФАЗЫ (ТЕПЛОВЫЕ) ИЛИ ТЕПЛОВЫЕ СЕНСОРЫ (перегрузка статора).

КРАТКОВРЕМЕННЫЕ ПЕРЕБОИ В ПИТАНИИ: должны быть предприняты все возможные меры для исключения переключения или принудительного выключения в случае кратковременных перерывов в подаче сетевого напряжения.

ВНИМАНИЕ: СРОК СЛУЖБЫ ГЕНЕРАТОРА, РАБОТАЮЩЕГО ПАРАЛЛЕЛЬНО С СЕТЬЮ, ЗАВИСИТ ОТ ПРАВИЛЬНОСТИ ФАЗИРОВКИ.

8 - ПАРАЛЛЕЛЬНАЯ РАБОТА С ДРУГИМ ГЕНЕРАТОРОМ (ГЕНЕРАТОРАМИ) (ИЗОЛИРОВАННЫМ ОТ СЕТИ)

может использоваться тот же самый трансформатор тока, что и в модуле R 726: измерительные входы автоматического стабилизатора напряжения и модуля **должны быть соединены последовательно** и соответствовать схеме соединений стабилизатора напряжения.

ПРИМЕЧАНИЕ: Трансформатор тока, установленный в фазе 1 для измерения напряжения стабилизатора, должен быть подключен параллельно фазам 2 и 3 - также, как и в модуле R 726.

9 - СИНХРОНИЗАЦИЯ С СЕТЬЮ ПАРАЛЛЕЛЬНО СОЕДИНЕННЫХ 2 И БОЛЕЕ ГЕНЕРАТОРОВ ПЕРЕМЕННОГО ТОКА - 4-Я ФУНКЦИЯ (источники переключаются без перебора в питании)

С помощью модуля R 726 синхронизация может выполняться 3-ей функцией (U = U) - контакт C1 замкнут.

Модуль R 726

4-я функция не может выполняться отдельно от 3-ей: только в случае выключения при параллельной работе (С2 замкнут).

Каждый раз **при нагрузке** генератора имеет место синхронизация (одиночная или параллельная работа с другим генератором (генераторами)). Действие 4-й функции заключается в вводе напряжения смещения (1...3 %) в зависимости от разности между **регулируемым коэффициентом мощности** (2-я функция) и **действительным коэффициентом мощности**.

10 - КОНТРОЛЬ КОЭФФИЦИЕНТА МОЩНОСТИ УСТАНОВКИ, ПИТАЕМОЙ ОТ СЕТИ

- Только в случае возбуждения Shunt или AREP.

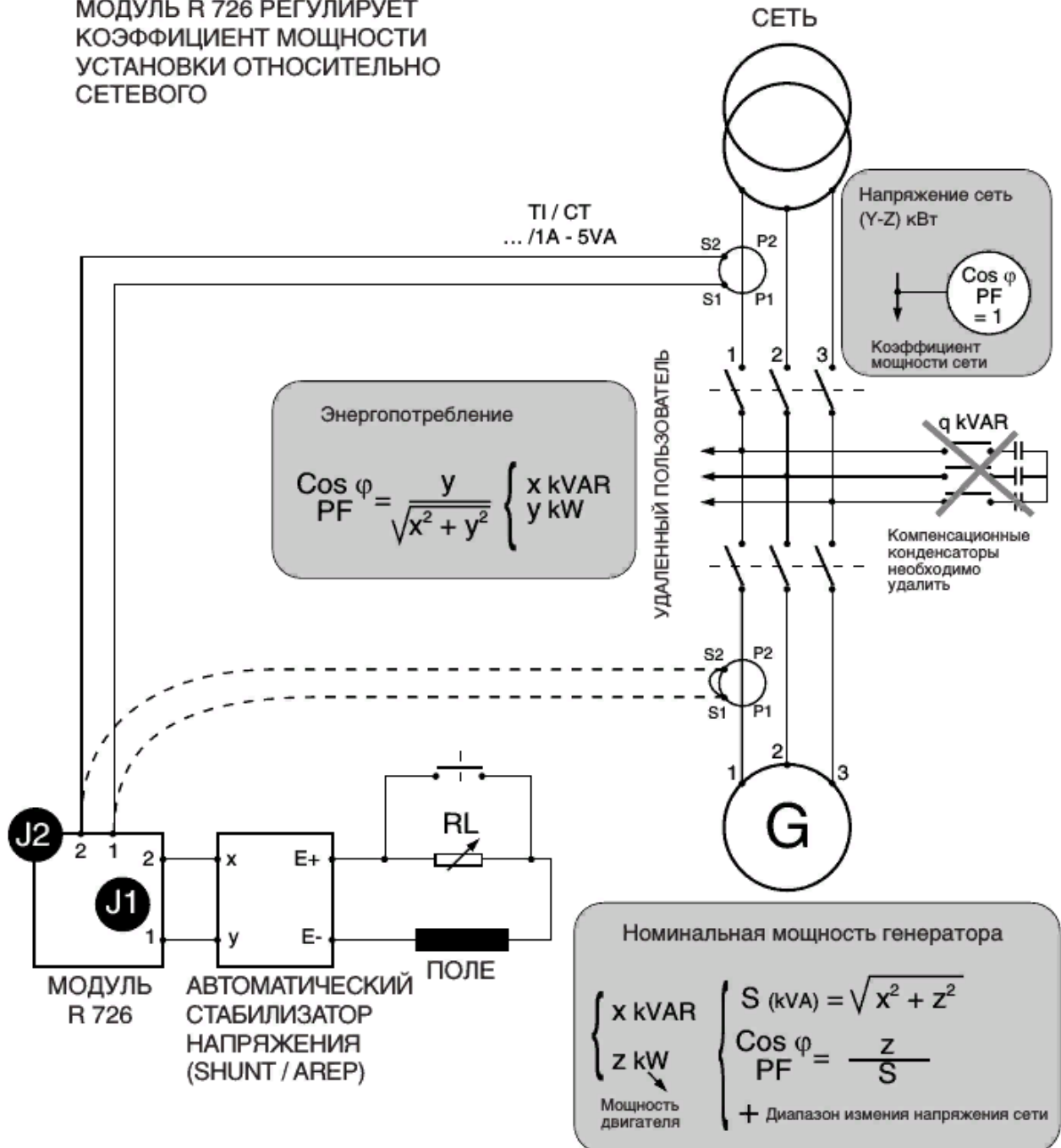
При расчете номинальной мощности генератора необходимо учитывать полную реактивную мощность, отбираемую установкой (**КОМПЕНСИРУЮЩИЕ КОЭФФИЦИЕНТ МОЩНОСТИ КОНДЕНСАТОРЫ ДОЛЖНЫ БЫТЬ ОТКЛЮЧЕНЫ**).

Если номинальная мощность генератора недостаточна по сравнению с полной реактивной мощностью установки, то последовательно с возбудителем необходимо подключить регулируемый ограничительный переменный резистор (значение RL: примерно в два раза больше сопротивления возбудителя). Он должен шунтироваться в случае, когда генератор работает в одиночку.

Установите трансформатор тока (5 VA ... /1A) в фазе 1 со стороны сети и подключите вторичную обмотку S1, S2 к клеммам 1-2 колодки J2.

Модуль R 726

МОДУЛЬ R 726 РЕГУЛИРУЕТ
КОЭФФИЦИЕНТ МОЩНОСТИ
УСТАНОВКИ ОТНОСИТЕЛЬНО
СЕТЕВОГО



Модуль R 726

11 - НАХОЖДЕНИЕ ПРИЧИН НЕИСПРАВНОСТЕЙ

Предполагается, что первоначально система работала исправно.

11.1 - Проверка автоматического стабилизатора напряжения (см. соответствующее руководство)

Отсоедините от модуля R 726 2 провода (клеммы 1-2 колодки J1) и закоротите клеммы x-y стабилизатора, обычно служащие для подключения удаленного потенциометра регулировки напряжения.

Задайте номинальную скорость вращения генератора, работающего в одиночку и без нагрузки. Если агрегат выдает **стабилизированное** напряжение (необходимо проверить поворотом движка внутреннего потенциометра), что означает **ОТСУТСТВИЕ НЕИСПРАВНОСТИ В СТАБИЛИЗАТОРЕ**.

11.2 - Проверка модуля R 726

Проверьте, поступают ли соответствующие сигналы на клеммы модуля; НАПРЯЖЕНИЕ СЕТИ и ГЕНЕРАТОРА, ТОК ВТОРИЧНОЙ ОБМОТКИ ТРАНСФОРМАТОРА ТОКА ($R < 2 \text{ Ом}$), КОНТАКТЫ C1 и C2 ($R < 5 \text{ Ом}$), УДАЛЕННЫЕ ПОТЕНЦИОМЕТРЫ, а также отсутствие обрыва в соединении стабилизатора напряжения.

ЕСЛИ СТАБИЛИЗАТОР В ИСПРАВНОМ СОСТОЯНИИ И ВСЕ СИГНАЛЫ ПОСТУПАЮТ НА СООТВЕТСТВУЮЩИЕ КЛЕММЫ ЗНАЧИТ НЕИСПРАВЕН МОДУЛЬ.

12 - СТАТИЧЕСКИЕ РЕГУЛИРОВКИ МОДУЛЯ R 726

См. схему и список деталей, приведенные ниже.

Регулировки могут производиться либо на генераторе, работающем в одиночку без нагрузки, либо на остановленном, питаемом от сети.

Отсоедините 2 провода (OUTPUT), идущие к автоматическому стабилизатору напряжения (клеммы 1-2 колодки J1 модуля).

К этим клеммам подключите вольтметр постоянного тока, желательно цифровой (точность 1 2 В пост. тока) и закоротите 2 клеммы x-y стабилизатора напряжения, которые были подключены к модулю.

Подключите согласно схеме аппаратуру для тестирования.

Переключатели и выключатель могут быть заменены изолированными заглушками или зажимами.

Для регулировки нижнего предела запаздывания по фазе при коэффициенте мощности, отличном от единицы, необходим дроссель L (65 мГн.)

Для коэффициента мощности, равном 1 необходим только постоянный резистор сопротивлением 27 Ом/50 Вт.

Точность таких статических измерений составляет $\pm 2\%$ для 3-й ФУНКЦИИ ($U=U$) и $\pm 5^\circ \text{ EL}$ для 2-1 ФУНКЦИИ (коэффициент мощности, $\cos \varphi$) и зависит от качества трансформатора напряжения.

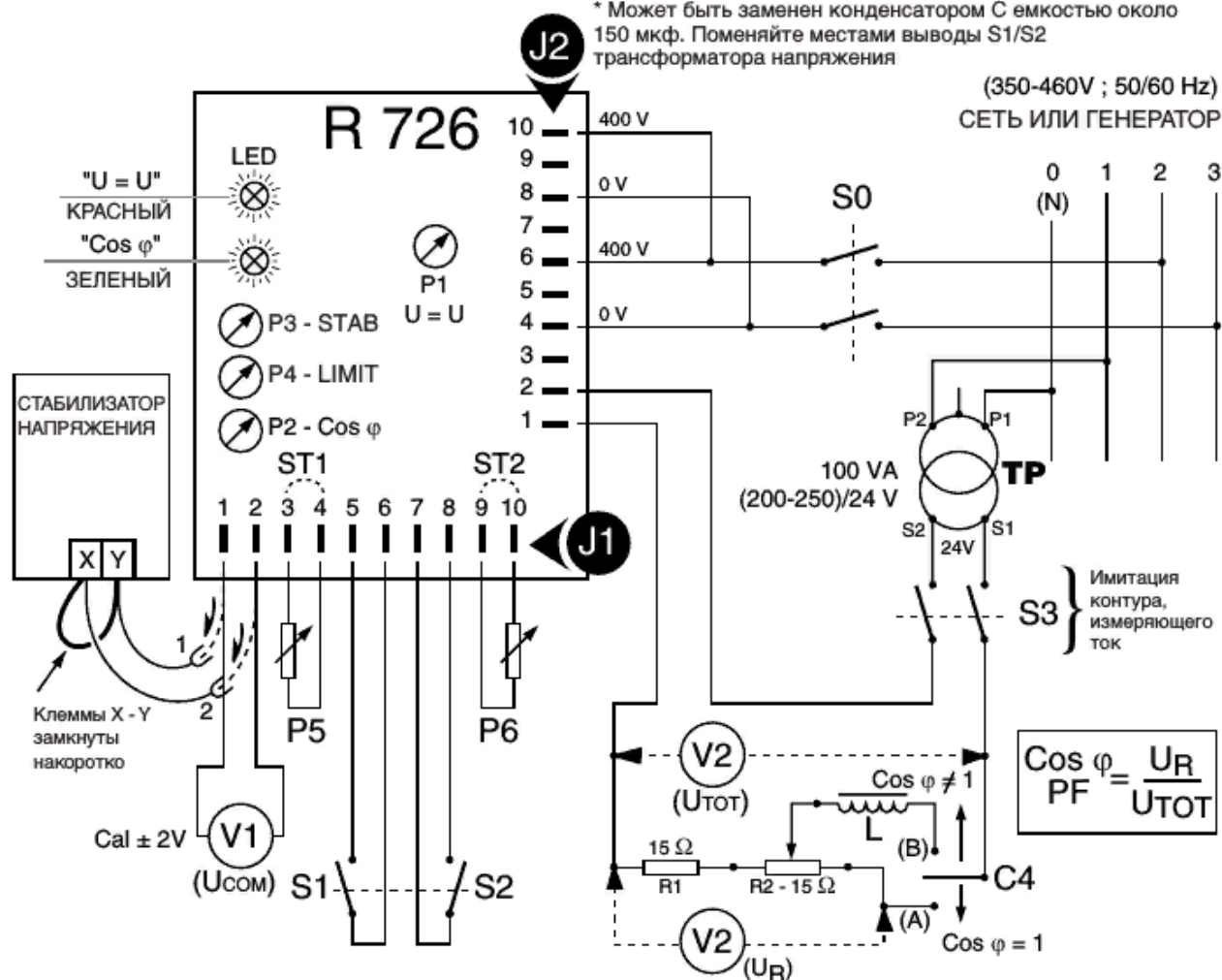
АНАЛОГИЧНУЮ ПРОЦЕДУРУ МОЖНО ПРИМЕНИТЬ ДЛЯ ПРОВЕРКИ СОСТОЯНИЯ МОДУЛЯ: ЕСЛИ РЕАКЦИЯ МОДУЛЯ ОТЛИЧАЕТСЯ ОТ ОПИСАННОЙ ВЫШЕ, ЗНАЧИТ ОН НЕИСПРАВЕН.

Модуль R 726

ЭЛЕМЕНТЫ

V1	Цифровой вольтметр ± 2 В пост. тока
V2	Вольтметр переменного тока/ср. квадр. значений со шкалой 30 В
S0	2-полюсный переключатель 500 В (5 А)
S1, S2, S3	1 - и 2-полюсные переключатели 250 В/5 А
R1	Постоянный резистор 15 Ом/50 Вт
R2	Реостат 15 Ом/50 Вт
L	Дроссель 65 мГн - 1.5 А - 50/60 Гц*
CH	Переключатель на 2 положения А - В, одно направление, 250 В - 5 А
TP	"Защитный" трансформатор напряжения 110 - 220/24 В - 100 ВА или 220/380 - 24 В - 100 ВА

* Может быть заменен конденсатором С емкостью около 150 мкФ. Поменяйте местами выводы S1/S2 трансформатора напряжения



ФУНКЦИЯ

S0 x S1 → U = U	(S0 x S1 = S0 и S1 ЗАМКНУТЫ)
S0 x S1 x S3 x (C4 (A) или C4 (B)) = 4-я функция	
S0 x S2 x S3	
x C4 (A) Cos φ = 1	(S0 x S2 x S3 = S0, S2 и S3 ЗАМКНУТЫ)
x C4 (B) Cos φ ≠ 1	

Модуль R 726

НАСТРОЙКА 3-Й ФУНКЦИИ (U=U)

Первоначальное положение внешних потенциометров (если они имеются) - среднее.

Включите S0 (питание).

Включите S1 (команда U=U).

Горит красный светодиод.

Вольтметр V1 показывает напряжение U_{com} , равное либо -1 В, либо +1 В.

Поворотом движка потенциометра P1 (U=U) по часовой стрелке относительно крайнего положения напряжение U_{com} изменяется скачком с одного максимально отрицательного (или наоборот) до другого. Установите положение движка потенциометра P1 так, чтобы вольтметр V1 показывал изменение напряжения с + до - в пределах 0,5 В.

РЕГУЛИРОВКА 2-Й ФУНКЦИИ (COS φ)

а) Регулировка P4

Установите движки потенциометров P2 (cos φ) и P4 (LIMIT) в крайнее положение по часовой стрелке.

Замкните переключатель S2 (COS φ FUNCTION COMMAND)

Горит зеленый светодиод

Установите переключатель в положение В (коэффициент ≠ 1).

Включите переключатель S3 (контур имитации трансформатора тока).

Установите требуемый коэффициент мощности (при коэффициенте мощности, равном 1, регулировка не требуется).

Поворачивайте движок потенциометра P4 (LIMIT) до тех пор, пока вольтметр V1 не покажет изменение напряжения с + до - в пределах 0.5 В.

б) Регулировка P2 (номинальная величина коэффициента мощности).

S4 в положении В или А - Выставьте требуемую номинальную величину коэффициента мощности и выполните действия с потенциометром P2 также, как и с P4.

Выключите все переключатели и выполните заново все соединения согласно схеме.

4-Я ФУНКЦИЯ

(Параллельная работа с другим генератором (генераторами) в процессе выравнивания напряжений)

Для 4-й функции регулировки не требуются, но имеется возможность проверки ее действия.

Предполагается, что регулировка 2-й и 3-й функций была выполнена должным образом.

Замкните S0 и S1 (3-я функция U=U).

Вольтметр V1 должен показывать напряжение U_{com} в пределах + или -0.5 В

Переключателем С4 выберите отличное от установленного значение коэффициента мощности:

Положение С4 (А), если устанавливалось значение коэффициента мощности, или положение С4 (В); или С4 (В), если коэффициент мощности устанавливался в положении С4 (А).

Замкните S3: напряжение U_{com} , которое показывает вольтметр V1, должно изменяться в пределах ±1 В, что говорит о действии 4-й функции.

13 - СТАТУС НЕЙТРАЛИ

Состояние нейтрали не оказывает влияния на работу модуля.

Обратно, если шаг намотки обмотки статора генератора отличается от 2/3, а нейтрали сетевого трансформатора и генератора соединены вместе либо непосредственно, либо через соответствующий контур, то последовательно с нейтралью генератора необходимо установить **дроссель, ограничивающий токи гармоник.**

Если X (Омы) - реактивное сопротивление дросселя, а L (Гн) его индуктивность, $X = 314 \times L$ на частоте 50 Гц и $377 \times L$ на частоте 60 Гц то ток гармоник нейтрали I_h будет равен:

$$I_h = 0.038 \times \frac{U(V)}{X(\text{Ом})} \quad (\text{НАПРЯЖЕНИЕ О ФАЗА-ФАЗА})$$

К этой величине нужно прибавить нулевой ток I_n являющийся результатом несбалансированности нагрузки (LN нагрузка):

$$I \text{ нейтрали (ср. кв. зн. А)} = \sqrt{(I_0)^2 + (I_h)^2}$$

14 - ИЗМЕРЕНИЕ НАПРЯЖЕНИЯ И ТОКА, ВЫХОДЯЩИХ ЗА ПРЕДЕЛЫ СТАНДАРТНОГО ДИАПАЗОНА МОДУЛЯ R 726

Необходимо использовать согласующие трансформаторы, описанные ниже.

Модуль R 726

14.1 - Трансформаторы напряжения (V.T.)

Номинальная мощность 50 VA - 50/60 Гц.

Напряжение первичной обмотки: напряжение, снимаемое с измерительного трансформатора (HV) или низкое напряжение 200-250 V или 380-480 V (т.е. 100-110-120-500-600 V).

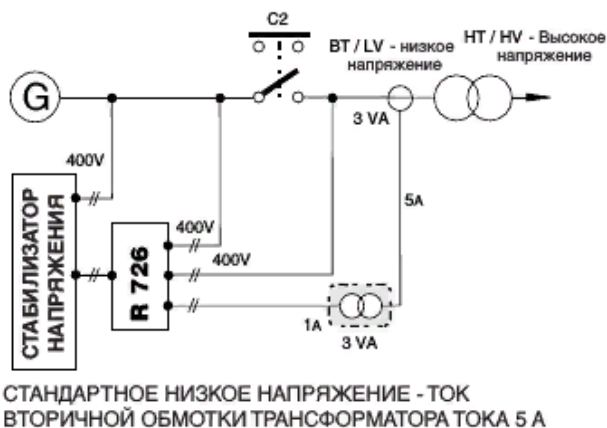
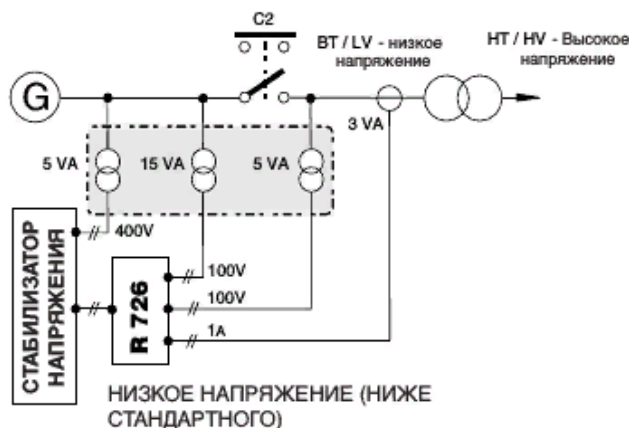
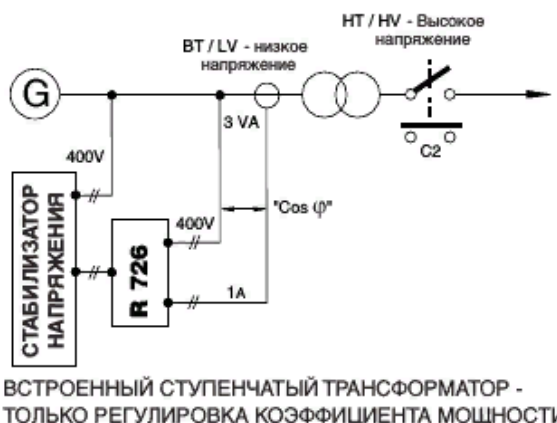
Напряжение на вторичной обмотке: 220 или 400 V.

14.2 - Трансформаторы тока (C.T.)

3 VA - класс 1

Ток первичной обмотки: 5 A

Ток вторичной обмотки: 1 A.



15 - ВСПОМОГАТЕЛЬНОЕ ОБОРУДОВАНИЕ

Удаленные потенциометры

470 Ом/1 кОм/2.2 кОм; 3 Вт

Трансформатор тока 5 VA/ток вторичной обмотки 1 A

Ток первичной обмотки: равен номинальному

Количество 1 или 2

1 или

16 - ТЕХНИЧЕСКОЕ СОДЕЙСТВИЕ/ЗАПАСНЫЕ ЧАСТИ

Вопросы и заказы присылайте по адресу:

MOTEURS LEROY SOMER

Usine de Sillac

16015 ANGOULEME CEDEX - FRANCE

Тел: (33) 05 45 64 43 69 - Телекс: 790 044

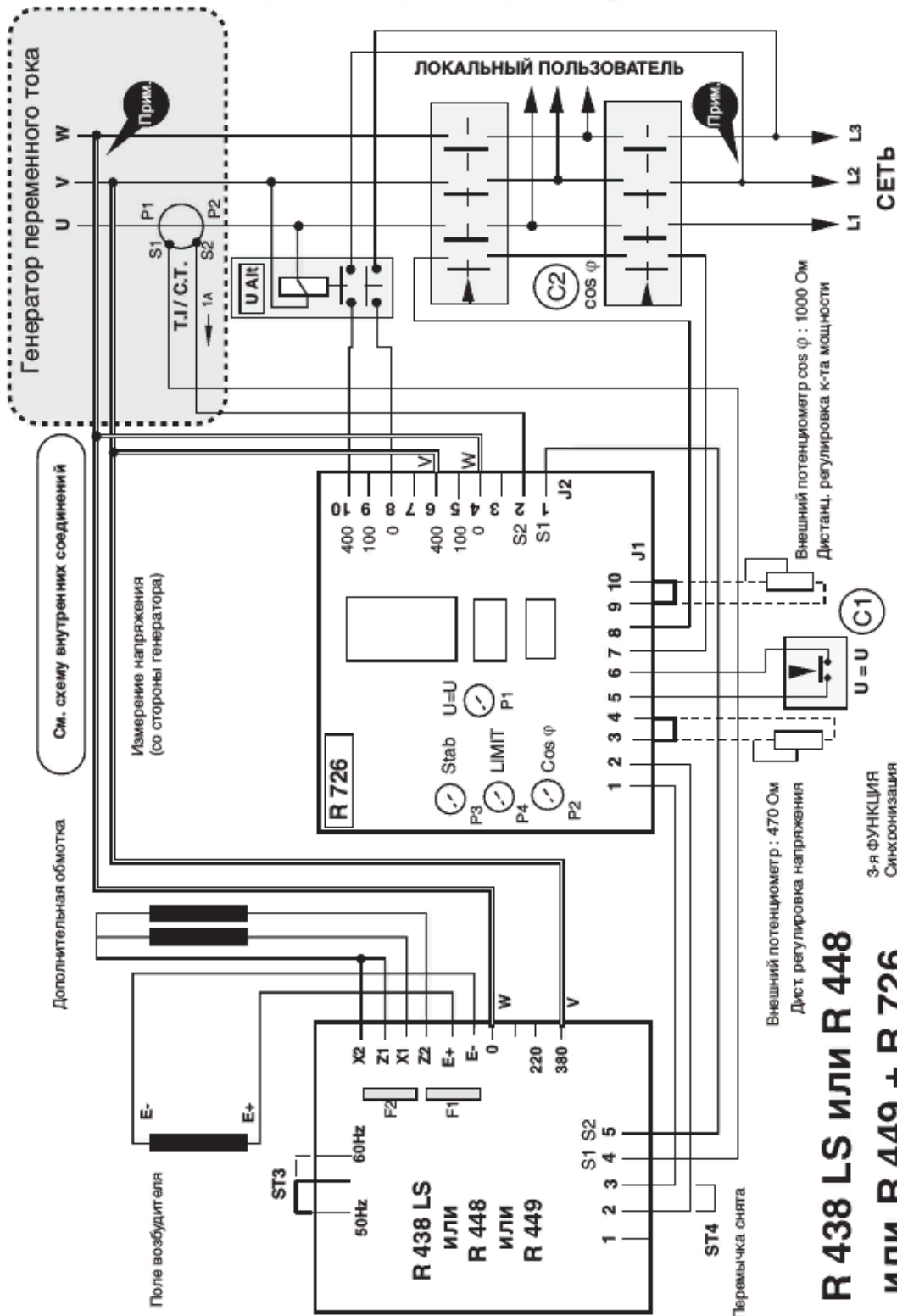
Факс: 05 45 64 43 24

Модуль R 726

17 - СХЕМА ПРИНЦИПИАЛЬНАЯ

(400 В) - (Направление вращения: по часовой стрелке)

17.1 - A.V.R. R 438 LS или R 448 или R 449 + R 726



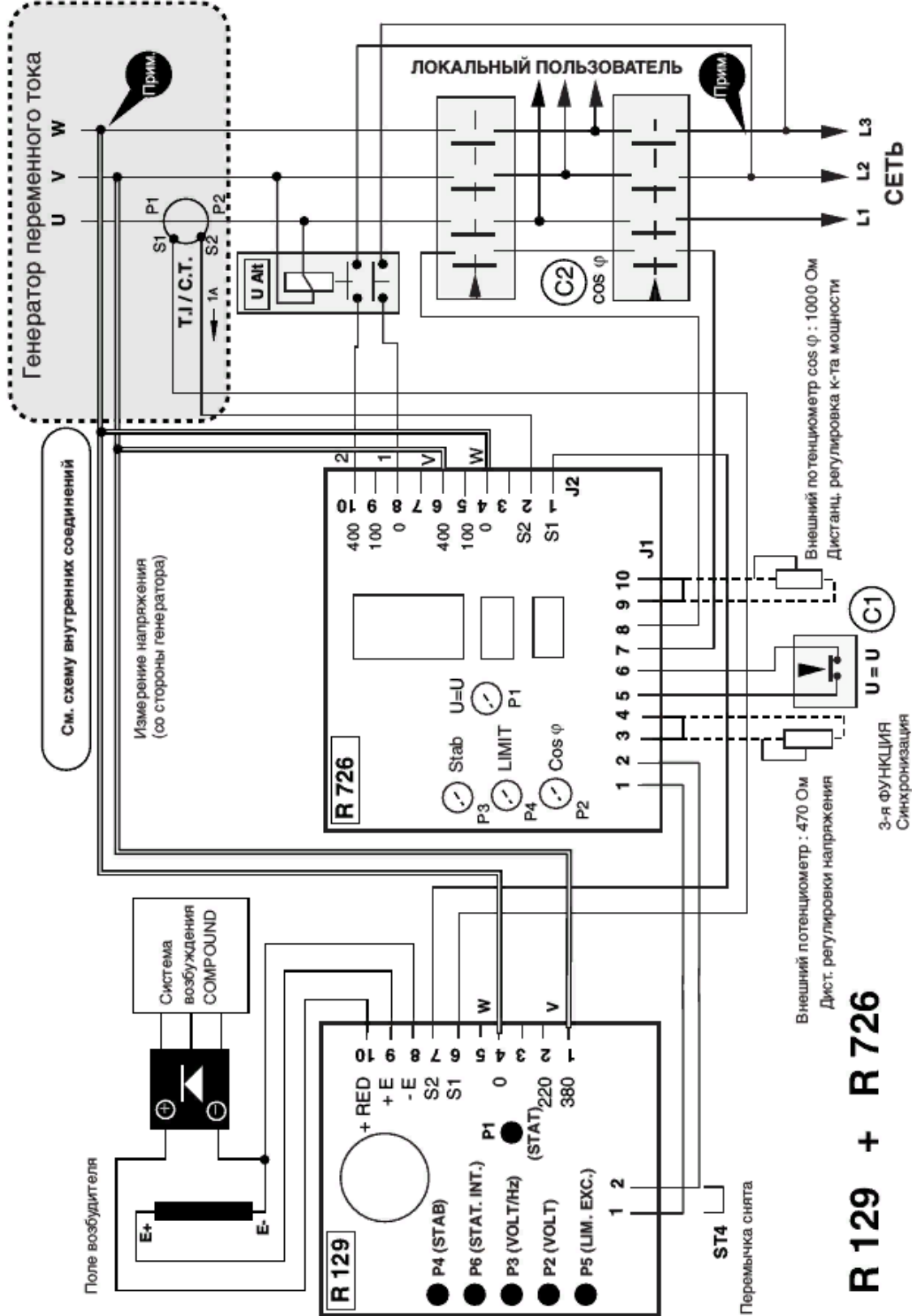
Примечание: Для обратного направления вращения переставьте выводы V, W

Для стандартного направления: по часовой стрелке, если смотреть со стороны привода.

**R 438 LS или R 448
или R 449 + R 726**

Модуль R 726

17.2 - Автоматический стабилизатор напряжения R 129 + R 726

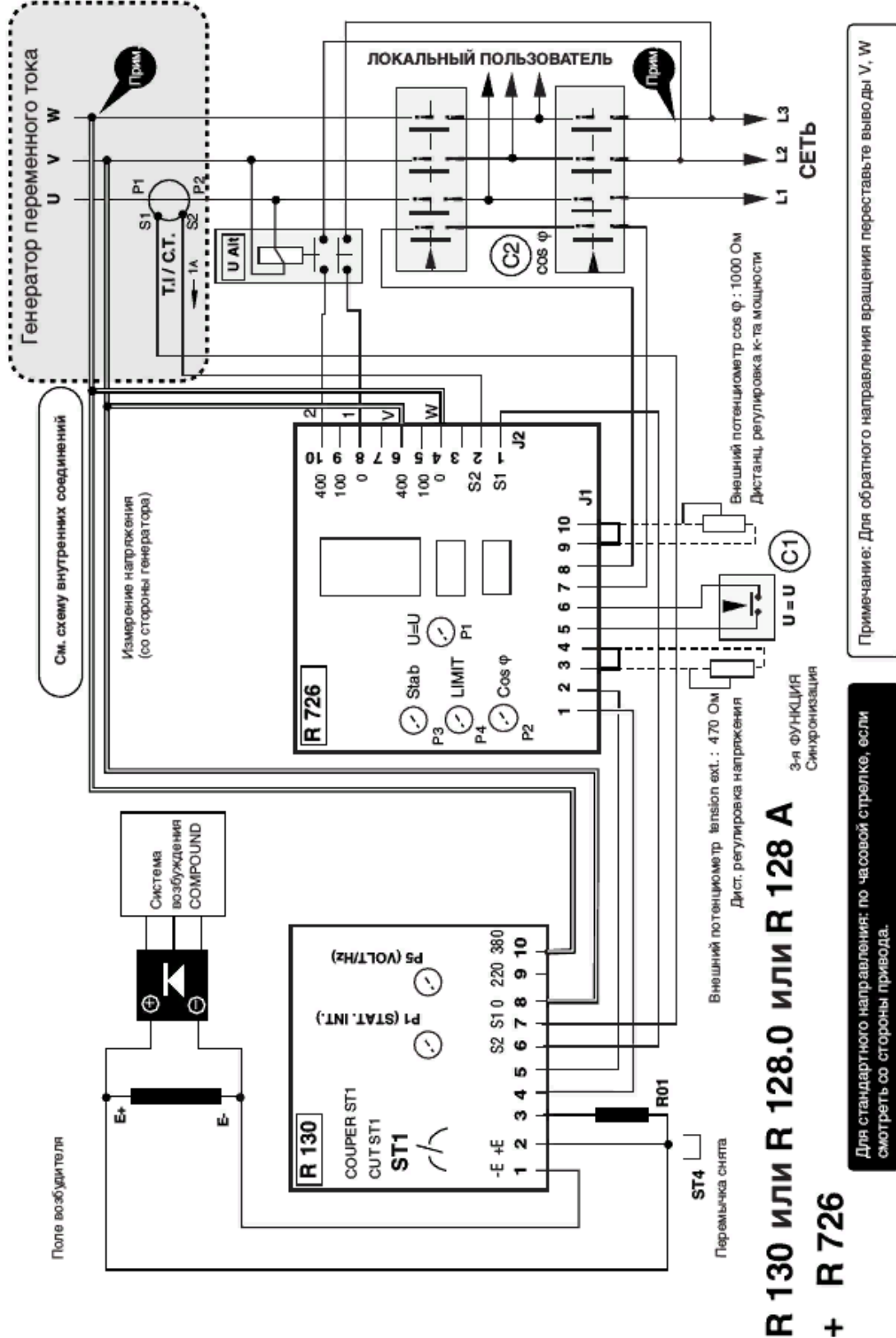


Примечание: Для обратного направления вращения переставьте выводы V, W

Для стандартного направления: по часовой стрелке, если смотреть со стороны привода.

Модуль R 726

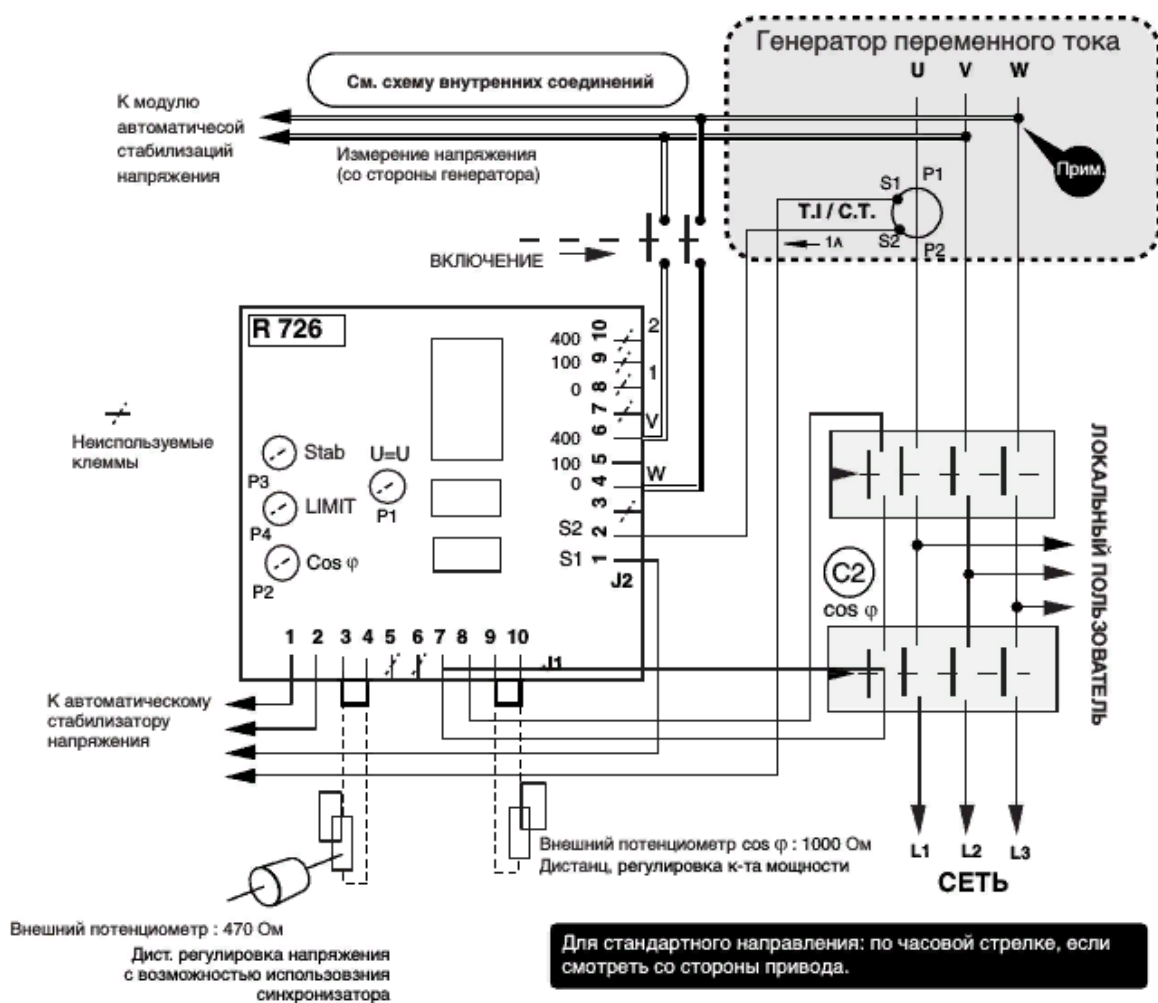
17.3 - Автоматический стабилизатор напряжения R 130 + R 726



Модуль R 726

18 - ИСПОЛЬЗОВАНИЕ ТОЛЬКО 2-Й ФУНКЦИИ (РЕГУЛИРОВКА КОЭФФИЦИЕНТА МОЩНОСТИ)

О подключении автоматического стабилизатора см. предыдущие схемы. Включение питания "ON" должно быть произведено в процессе синхронизации (до начала параллельной работы).



Примечание: Для обратного направления вращения переставьте выводы V, W

LEROY-SOMER		
Модуль R 726		



LEROY-SOMER 16015 ANGOULEME CEDEX - FRANCE

RCS ANGOULÈME N° B 671 820 223
S.A. au capital de 62 779 000 €

www.leroy-somer.com

