



Guida Tecnica:
Regolatore Elettronico ASR

Technical Guide:
ASR Electronic Regulator



INDICE

- 1) Principio di funzionamento
 - 2) Connessioni ai morsetti
 - 3) Funzionamento dei trimmer del regolatore
 - 4) Procedure di collaudo a banco
 - 5) Installazione
 - 6) Procedure di collaudo su macchina
 - 7) Caratteristiche
-

INDEX

- 1) Working principles
- 2) Terminal connections
- 3) Trimmers
- 4) Check up protocol with test bench support
- 5) Installation
- 6) Set up protocol without test bench support
- 7) Characteristics

ASR

1) Principio di funzionamento

Il regolatore ASR (Analogic Simplified Regulator) e' un sistema contro reazionato nel quale la variabile mantenuta costante é la tensione d'uscita dell'alternatore. Tale tensione, dopo un conveniente condizionamento, viene comparata con un segnale stabilizzato in tensione, temperatura ed invecchiamento, il quale produce un segnale di errore che, opportunamente amplificato e compensato, produce a sua volta un livello di controllo che entra in un modulatore di larghezza di impulso. L'uscita di tale modulatore fa condurre un SCR con produzione continua di tensione di eccitazione, la quale, essendo sottoposta alla conversione elettromagnetica prodotta dal funzionamento del generatore, si trasforma in tensione di uscita del generatore.

Il valore della tensione d'uscita può essere impostato attraverso il trimmer "VOLT" situato nel regolatore.

La presenza del trimmer "STAB" permette di migliorare le prestazioni del sistema quando l'alternatore é sottoposto ad improvvise variazioni di carico. Ad esempio un sistema altamente stabilizzato e calibrato potrebbe risultare troppo lento nel tempo di ripristino.

Il regolatore è dotato di una protezione di bassa frequenza. Quando la frequenza della tensione d'uscita del generatore scende sotto al valore di una data soglia, il regolatore abbassa la tensione d'uscita del generatore, allo scopo di impedirne una sovraeccitazione. La funzione del trimmer "Hz" é quella di aggiustare la soglia di intervento della protezione. Per i regolatori elettronici di normale produzione, detta soglia é pretarata intorno al meno 10% del valore della frequenza nominale.

2) Connessioni ai morsetti

Con riferimento alla figura 2, le funzioni dei terminali numerati da 1 a 7, si possono riassumere come segue :

Terminale 1)	negativo del campo di eccitazione
Terminale 2)	positivo del campo di eccitazione
Terminale 3)	alimentazione del regolatore
Terminale 4), 5)	tensione di riferimento del regolatore
Terminale 6), 7)	comune tra alimentazione del regolatore, riferimento del regolatore

Campo eccitatrice: il negativo del campo eccitatrice deve essere collegato con il terminale 1 del regolatore elettronico (normalmente di colore blu scuro o nero), mentre il positivo (normalmente di colore giallo o rosso) deve essere collegato al terminale 2.

Alimentazione: far riferimento agli schemi di cablaggio relativi all'alternatore.

Riferimento: deve essere collegato tra i terminali 5 e 6. Il riferimento é solo monofase e perciò é normalmente collegato ad una fase dell'alternatore.

1) Working principles

The ASR (Analogic Simplified Regulator) is a closed loop automatic voltage regulator system, that controls and keeps constant the alternator output voltage. The output voltage of the alternator is monitored and confronted with a reference signal: the difference between the two is used to control the conduction state of an SCR. The SCR is controlled by the width of its pulse, and resulting in a rectified DC output which is injected in the rotating inductor of the generator, generating consequently the AC output voltage.

The output voltage can be settled by means of the "VOLT" potentiometer.

The "STAB" potentiometer is used to optimise the performance of the generator during transients loads. If for example it is wrongly settled, the recovery time can be too slow or the output voltage can be oscillating due to an over-correction.

The "Hz" potentiometer can be settled to protect the generator when running at speeds lower than nominal. In this condition, the rotor can result in overheating due to over excitation. The ASR is pre-settled in factory with an intervention limit that is at 90% of the nominal speed.

2) Terminal connections

Terminals 1 to 7, with reference to fig. n. 2 :

Terminal 1)	Excitation negative
Terminal 2)	Excitation positive
Terminal 3)	ASR power supply
Terminal 4), 5)	Voltage sensing input
Terminal 6), 7)	Common for sensing and power supply

Excitation output: the excitation negative (usually blue or black cable) must be connected with the terminal one of the ASR, while the positive (usually yellow or red) must be connected to the terminal 2.

Attention: if in doubt between positive and negative excitation fields, please consult the cabling scheme of the alternator.

Voltage sensing: the sensing voltage has to be connected on terminal 4 and 5. Sensing can be only on a single phase. In case of three phase machine, please still connect only one of the phases.

3) Funzionamento dei trimmer del regolatore

"VOLT"

Questo potenziometro permette di regolare la tensione generata dall'alternatore: ruotando la vite in senso orario la tensione aumenta, mentre ruotando in senso antiorario diminuisce.

"STAB"

Questo potenziometro ottimizza le prestazioni dell'alternatore. Ruotando in senso orario la stabilità diminuisce: il tempo di risposta diminuisce ma la tensione tende ad essere meno stabile. Ruotando in senso antiorario, il tempo di risposta aumenta e la tensione tende ad essere più stabile. Può succedere che con il potenziometro ruotato molto in senso antiorario si abbiano delle variazioni della tensione di uscita. Al fine di regolare correttamente questo potenziometro, si rimanda alla "Procedura di collaudo su macchina".

"Hz"

Questo potenziometro permette di regolare l'intervento della protezione di bassa frequenza ed è normalmente preparamento per la frequenza di funzionamento di 50Hz e quindi sigillato dal costruttore.

Funzionamento a 60 Hz: per mantenere correttamente regolata la protezione di bassa frequenza, in caso di funzionamento a 60 Hz, è necessario ritardare il trimmer "Hz" se questo è preparamento per la frequenza di funzionamento di 50Hz.

Al fine di regolare correttamente questo potenziometro, si rimanda alla "Procedura di collaudo su macchina".

4) Procedure di collaudo a banco

- 1) posizionare la regolazione del Variac in corrispondenza del valore minimo.
- 2) ruotare il trimmer "VOLT" al centro, trimmer "STAB" tutto antiorario e trimmer "Hz" tutto orario.
- 3) predisporre il regolatore collegato come in figura 1
- 4) accendere il variac e, aumentando lentamente il valore della tensione, verificare che la lampada si accenda e si spenga mentre si sale con il valore della tensione fino a 200 Vac. La lampada dovrebbe rimanere spenta.
- 5) ruotare molto lentamente il trimmer "VOLT" in senso orario, si dovrebbe notare che l'intensità della luce emessa dalla lampada varia da un minimo ad un massimo: il trimmer "VOLT" dovrebbe essere a circa 8 tacche e la lampada accesa.
- 6) ruotare quindi in senso antiorario il trimmer "Hz", la lampada dovrebbe spegnersi.
- 7) ruotare il trimmer "VOLT" al centro, trimmer "STAB" tutto orario e trimmer "Hz" tutto orario.
- 8) ruotare molto lentamente il trimmer "VOLT" in senso antiorario, si dovrebbe notare che l'intensità della luce emessa dalla lampada varia da un minimo ad un massimo ma questa volta la variazione dovrebbe avvenire più rapidamente rispetto al punto 5).

Se, in tutte le prove sopracitate si riscontrano i comportamenti descritti, il regolatore in esame può considerarsi idoneo al funzionamento.

3) Trimmers

"VOLT"

This potentiometer control the output voltage of the generator. Turning it clockwise the output voltage increases, vice versa decreases.

"STAB"

This control optimise the performances on the generator. Turning the potentiometer clockwise, the stability is decreased, and consequently the response time. In this condition the voltage can result in a less constant value. Turning counter clockwise, stability and response time are increased. If the potentiometer is settled to a too much high stability, voltage can results in variations as well. In order to set conveniently this potentiometer, please read the set up protocol without test bench support paragraph.

"Hz"

This potentiometer sets the intervention level of the under-frequency protection. It is pre-settled for a 90% speed intervention in the factory for 50 Hz use and then sealed. If 60Hz use is required, please reset to the most convenient value after removing the seal. Once settled, please reseal the potentiometer before shipping the generator to the final user.

In order to set conveniently this potentiometer, please read the set up protocol without test bench support paragraph.

4) Check up protocol with test bench support

Before starting the procedure, please assure that the regulator is properly cabled and connected in conformity with the connection scheme described in figure n. 1.

- 1) Set the Variac to its minimum, while it is switched off.
- 2) Set "VOLT" potentiometer in its middle position, "STAB" potentiometer fully anticlockwise and "Hz" potentiometer fully clockwise
- 3) Switch on the variac and, slowly increasing the voltage up to 200Vac, check that the light bulb lights up and then down. The bulb should be turned off at 200Vac.
- 4) Slowly turn "VOLT" potentiometer clockwise. It should be noticed that the light intensity emitted from the bulb is changing from a minimum to a maximum value continuously. When the "VOLT" is settled to the 8th sign of the potentiometer, the bulb should be continuously on.
- 5) Turn anti clockwise the "Hz" potentiometer: the bulb should switch off.
- 6) Turn "VOLT" in its middle position, "STAB" fully clockwise and "Hz" fully clockwise as well.
- 7) Slowly turn "VOLT" potentiometer anticlockwise. Again, it should be noticed that the light coming from the bulb should change from a minimum to a maximum continuously. The intensity variation is faster than in point 4.

Please accept the generator in service only if it works in accordance with the points described.

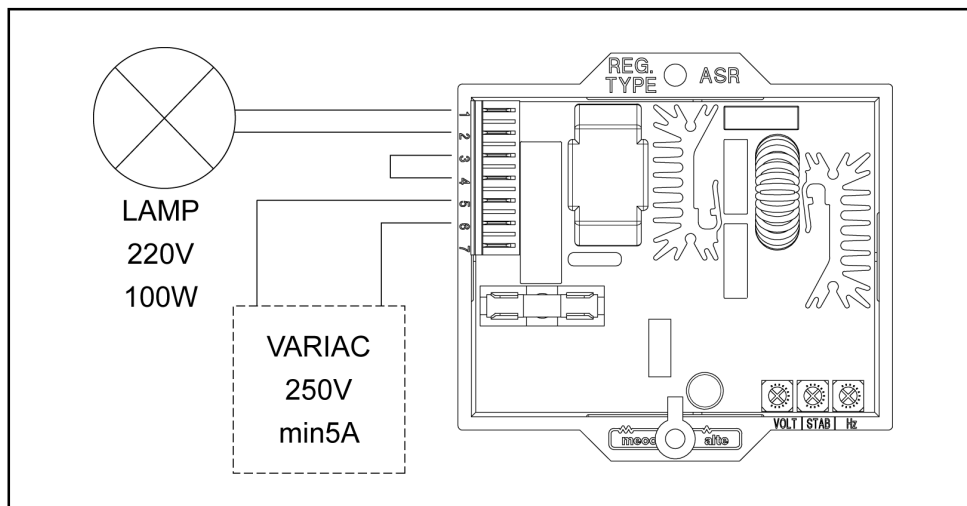


Fig. 1 Collegamento per il collaudo a Banco

Fig. 1 Bench Test connection

5) Installazione

Al ricevimento del regolatore ASR controllare visivamente che non ci siano danni dovuti al trasporto e alla movimentazione dell'apparato. Nel caso informare immediatamente lo spedizioniere, l'assicurazione, il rivenditore o Mecc Alte. Se il regolatore non viene installato immediatamente, immagazzinatelo nel suo imballo originale in un luogo privo di polveri e di umidità.

Il regolatore viene normalmente installato nella scatola morsetti del generatore. Viene fissato con due viti M4x20 o M4x25 e deve essere montato dove la temperatura ambiente non ecceda le condizioni ambientali.

Per quanto riguarda le dimensioni di ingombro fare riferimento alla Fig. 2.

Il regolatore dovrà essere collegato in conformità allo schema relativo alla macchina utilizzata.

A pag. 7 sono raffigurati i più comuni schemi di collegamento: SCC0121 per alternatori Mecc Alte trifasi serie ET e SCC0126 per alternatori monofasi serie ES (schemi riportati anche sul fondo del contenitore).

N.B. Negli alternatori TRIFASI serie ET la lamina di connessione a terra va lasciata in posizione verticale e non connessa. Negli alternatori MONOFASI serie ES la lamina di connessione di terra va piegata sopra al foro e, con la vite di fissaggio, va connessa alla carcassa della macchina.

5) Installation

Upon receipt of the ASR regulator, perform a visual inspection to ensure that no damage has been sustained during transportation and movement of the equipment. In the event of damage, advise the shipper, the insurance company, the seller or Mecc Alte immediately. If the regulator is not installed immediately, store it in its original packaging in a dust and humidity-free environment. The regulator is normally installed in the generator terminal box. It is fixed with two M4x20 or M4x25 screws and must be installed in a location where the temperature does not exceed the environmental conditions foreseen. Refer to Fig. 2 for dimensions and displacement.

Before starting the procedure, please assure that the regulator is properly cabled and connected in conformity.

At pag. 7 you can see the most common wiring connection schemes: SCC0121 for threephase Mecc Alte generators series ET and SCC0126 for singlephase generators series ES (schemes are also available on the bottom of the plastic box).

NB: Using ET series threephase generators you have to leave the ground contact in vertical position and not connected. Using ES series singlephase generators you have to bend the ground contact over the hole and with the fixing screw it has to be connected to the generator frame.

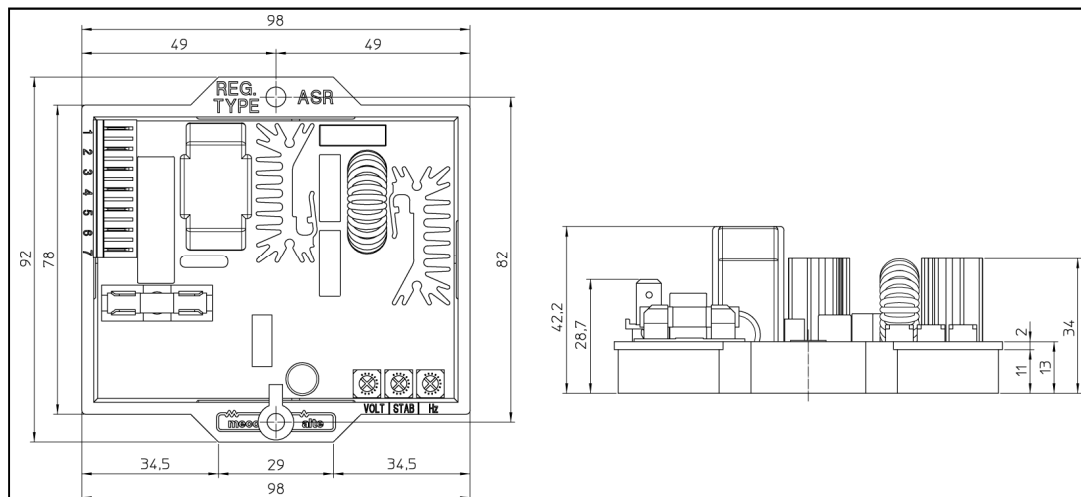


Fig. 2 Dimensioni d'ingombro

Fig. 2 Overall dimensions

6) Procedure di collaudo su macchina

Il regolatore dovrà essere collegato in conformità allo schema relativo alla macchina utilizzata.

Prima di avviare il sistema, ruotare i trimmer ruotare il trimmer "VOLT" tutto antiorario, trimmer "STAB" al centro e trimmer "Hz" tutto orario.

Collegare una lampada tra fase e neutro del generatore (scegliere la tensione di lavoro della lampada in relazione al valore nominale della tensione fase-neutro del generatore).

1) Taratura della tensione

Con il generatore funzionante a vuoto, alla velocità nominale ed il trimmer di tensione "VOLT" al minimo, è possibile che si verifichi una oscillazione della tensione di uscita; in tal caso ruotando lentamente il trimmer "VOLT" in senso orario la tensione del generatore dovrebbe salire e stabilizzarsi. Aumentare la tensione fino al valore nominale.

2) Taratura della stabilità

Per aggiustare lo statismo del regolatore, girare lentamente il trimmer "STAB" in senso orario fino a notare che la lampada, collegata precedentemente tra fase e neutro, inizi a lampeggiare leggermente. A questo punto si ruota lentamente lo stesso potenziometro in senso antiorario fino a notare la stabilizzazione della luce generata e poi si continua a ruota ancora in senso antiorario di circa una tacca.

3) Taratura protezione di bassa velocità

Per ritardare questa protezione è necessario portare il generatore alle condizioni normali di vuoto, ruotare il potenziometro in senso orario fino alla posizione limite, diminuire successivamente la velocità nominale del 10% ed infine ruotare il potenziometro in senso antiorario fintanto che, misurando il valore della tensione si ottiene una diminuzione di 5V. Questo significa che quando la velocità diminuisce più del 10% del valore nominale, anche la tensione diminuisce. Anche se raccomandiamo la taratura di tale protezione al 10% del valore nominale, è ovviamente possibile tarare la soglia su altri valori.

Se, in tutte le prove sopracitate si riscontrano i comportamenti descritti, il regolatore in esame può considerarsi idoneo al funzionamento.

7) Caratteristiche

Il range di temperatura di lavoro varia da -20 °C a +50 °C. La precisione sulla regolazione della tensione d'uscita è di $\pm 2,5\%$; l'alimentazione dell'ASR può variare tra 180Vac e 280 Vac.

La regolazione di tensione copre abbondantemente il range da 100Vac a 280Vac.

La max corrente continua d'uscita è di 6A.

6) Set up protocol without test bench support

Before starting the procedure, please assure that the regulator is properly cabled and connected in conformity with the connection scheme of the generator used.

Before switching on the system, please turn the "VOLT" potentiometer fully anticlockwise, the "STAB" potentiometer to its middle value, and the "Hz" potentiometer fully clockwise. Please connect a light bulb between a phase and the neutral of the generator, providing you selected a bulb of the appropriate voltage according the output specification of the generator.

1) Voltage set up

With the generator is operating at its nominal speed and no load, please turn clockwise the "VOLT" potentiometer measuring the output voltage of the alternator. Turn the potentiometer till the desired output voltage. It is possible that when the "VOLT" is at its minimum, the voltage output oscillates. This oscillation disappear once the potentiometer is moving from zero.

2) Stability set up

In order to set up the stability to its most convenient value, please turn the "STAB" potentiometer clockwise until the light from the bulb start to oscillate. From this set point, come back turning anticlockwise the potentiometer until the light flickering is zeroed: once the oscillation is zeroed please turn anticlockwise for another potentiometer reference sign.

3) Under-frequency protection set up.

In order to set up this protection, it is necessary to reduce the gen set speed from its nominal condition with no load, to a reduced speed. The new speed set point should be 10% lower than nominal. In this speed condition, the "Hz" potentiometer should be turned clockwise until a voltage output reduction of 5 V is measured.

The under-frequency protection will be then active at any speed lower than 10%, which is the recommended value from MeccAlte.

Please accept the generator in service only if it works in accordance with the points described.

7) Characteristics

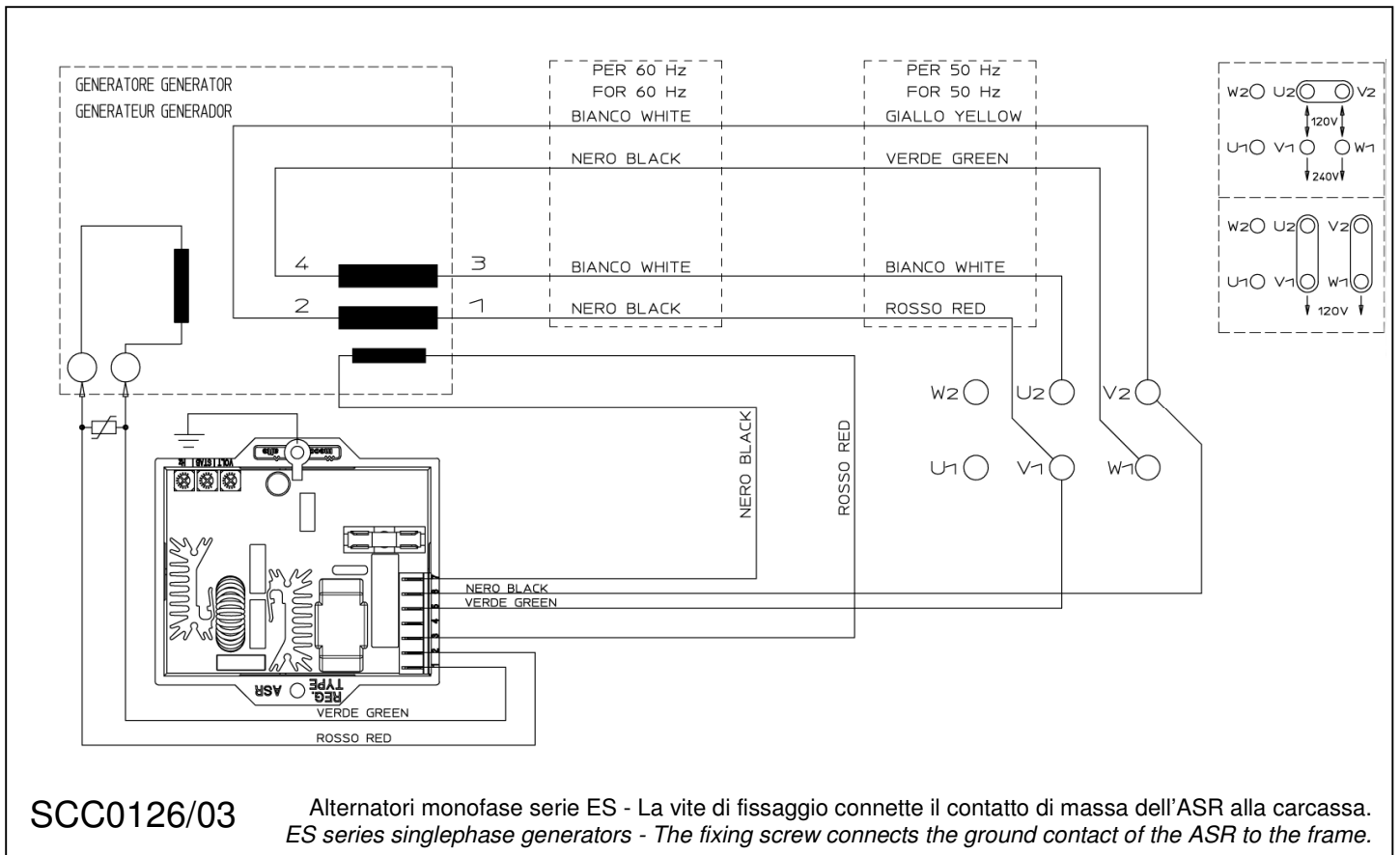
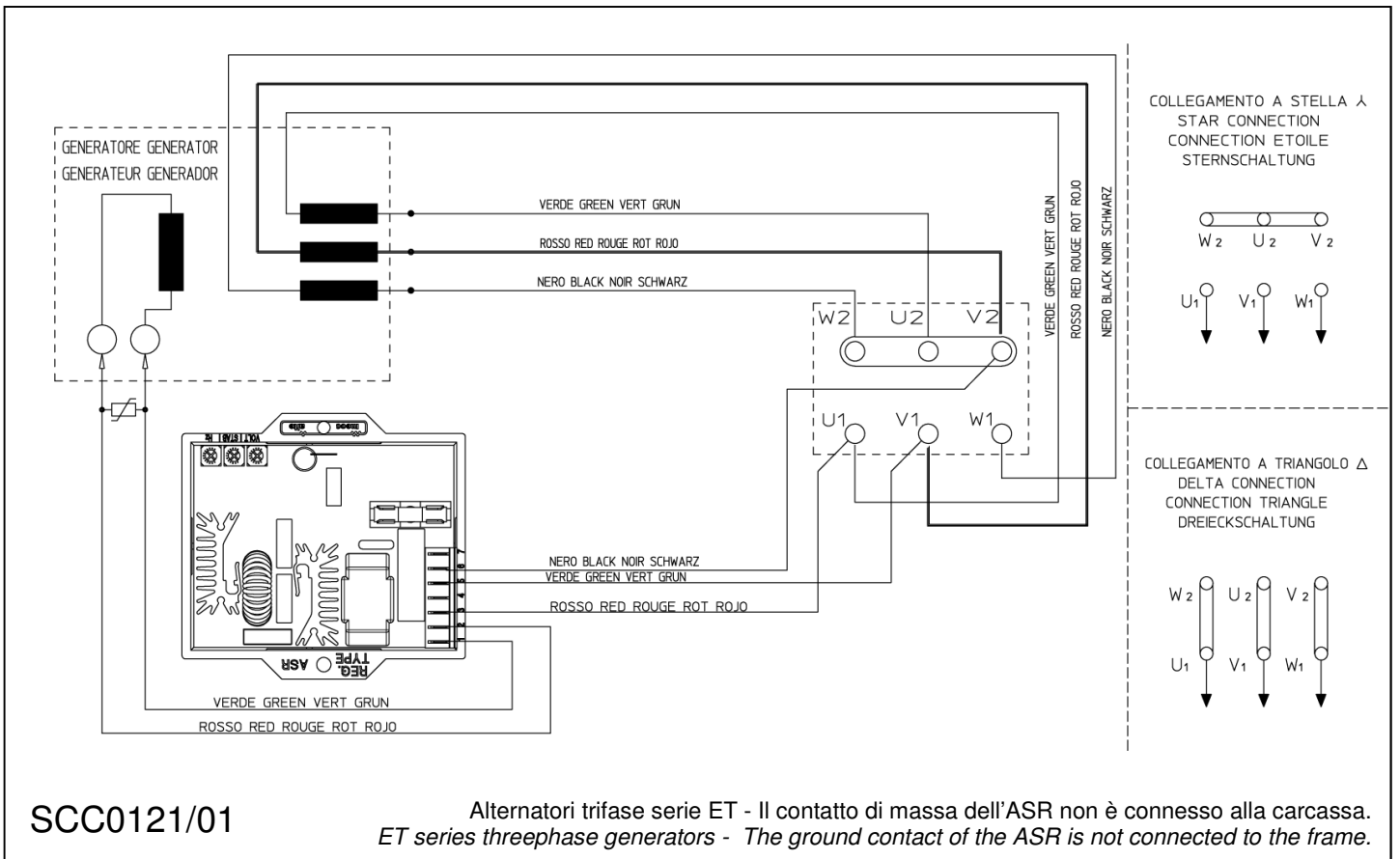
Working temperature range: -20 °C / +50 °C

Voltage precision: $\pm 2,5\%$

ASR input power supply range: 180Vac / 280 Vac.

Standard generator voltage regulation range: 100Vac \div 280Vac.

Maximum output current: 6A.





Mecc Alte SpA

Via Roma
20 – 36051 Creazzo
Vicenza – ITALY
T: +39 0444 396111
F: +39 0444 396166
E: info@meccalte.it
aftersales@meccalte.it

United Kingdom

Mecc Alte U.K. LTD
6 Lands' End Way
Oakham
Rutland
T: +44 (0) 1572 771160
F: +44 (0) 1572 771161
E: info@meccalte.co.uk
aftersales@meccalte.co.uk

France

Mecc Alte International S.A.
Z.E. La Gagnerie
16330 ST. Amant De Boixe
T: +33 (0) 545 397562
F: +33 (0) 545 398820
E: info@meccalte.fr
aftersales@meccalte.fr

Spain

Mecc Alte España S.A.
C/ Rio Taibilla, 2
Polig. Ind. Los Valeros
03178 Benijofar (Alicante)
T: +34 (0) 96 6702152
F: +34 (0) 96 6700103
E: info@meccalte.es
aftersales@meccalte.es

Germany

Mecc Alte Generatoren GmbH
Ensener Weg 21
D-51149 Köln
T: +49 (0) 2203 503810
F: +49 (0) 2203 503796
E: info@meccalte.de
aftersales@meccalte.de

Far East

Mecc Alte (F.E.) PTE LTD
19 Kian Teck Drive
Singapore 628836
T: +65 62 657122
F: +65 62 653991
E: info@meccalte.com.sg
aftersales@meccalte.com.sg

India

Mecc Alte India PVT LTD
Plot NO: 1, Sanaswadi
Talegaon
Dhamdhare Road
Taluka: Shirur, District:
Pune - 41220 8
Maharashtra, India
T: +91 2137 619600
F: +91 2137 619699
E: info@meccalte.in
aftersales@meccalte.in

U.S.A. and Canada

Mecc Alte Inc.
1229 Adam Drive
McHenry, IL, 60051
T: +1 815 344 0530
F: +1 815 344 0535
E: info@meccalte.us
aftersales@meccalte.us

China

Mecc Alte Alternator Haimen LTD
755 Nanhai East Rd
Jiangsu HEDZ 226100 PRC
T: +86 (0) 513 82325758
F: +86 (0) 513 82325768
E: info@meccalte.cn
aftersales@meccalte.cn

Australia

Mecc Alte Alternators PTY LTD
10 Duncan Road, PO Box
1046
Dry Creek, 5094, South
Australia
T: +61 (0)8 8349 8422
F: +61 (0)8 8349 8455
E: info@meccalte.com.au
aftersales@meccalte.com.au



www.meccalte.com